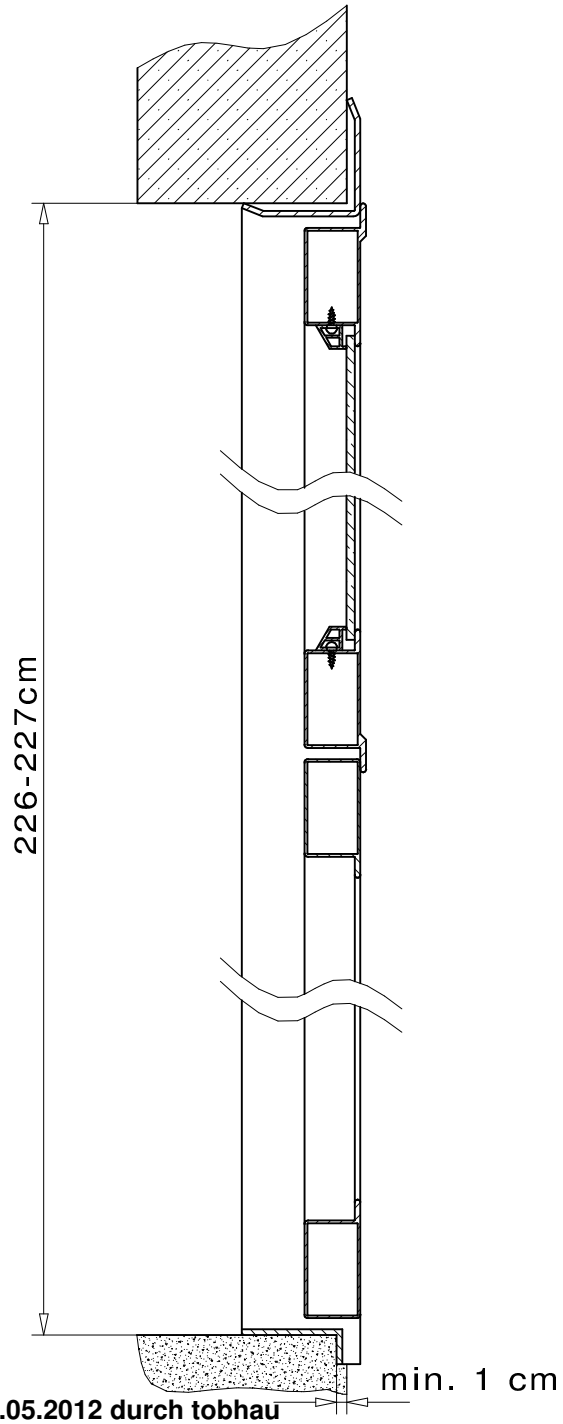
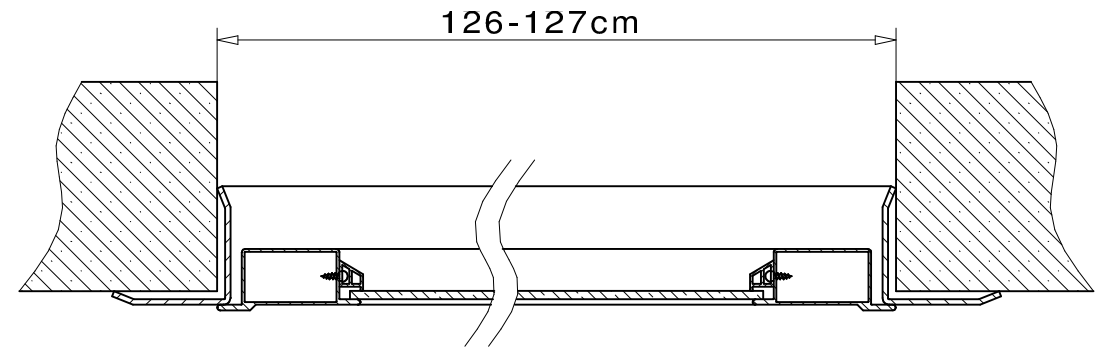


Vertikalschnitt



Freigabe am 08.05.2012 durch tobhau

Horizontalschnitt



						Maßstab: um.	
				Maße ohne Toleranzangabe nach DIN 7168 mittel		Halbzeug Maßblatt	
B	Badenwinkel	03.12.2010	SF	bearb.	07.07.2010	SF	Lichte Öffnungsmaße Pferdestall-STD-Türe
C	Maß Badenwinkel	06.07.2011	TH	gepr.			
D	-	-	-				
E	-	-	-				
F	-	-	-				
G	-	-	-	TO KNOW HAU		ZgNr.	123-03-000-002
H	-	-	-	Hau Stallsysteme 73491 Neuler		Blatt 1	
I	-	-	-				
Index	Änderung	Datum	Name	Zeichnung darf ohne unsere schriftliche Einwilligung weder dritten Personen noch Konkurrenzfirmen mitgeteilt werden			